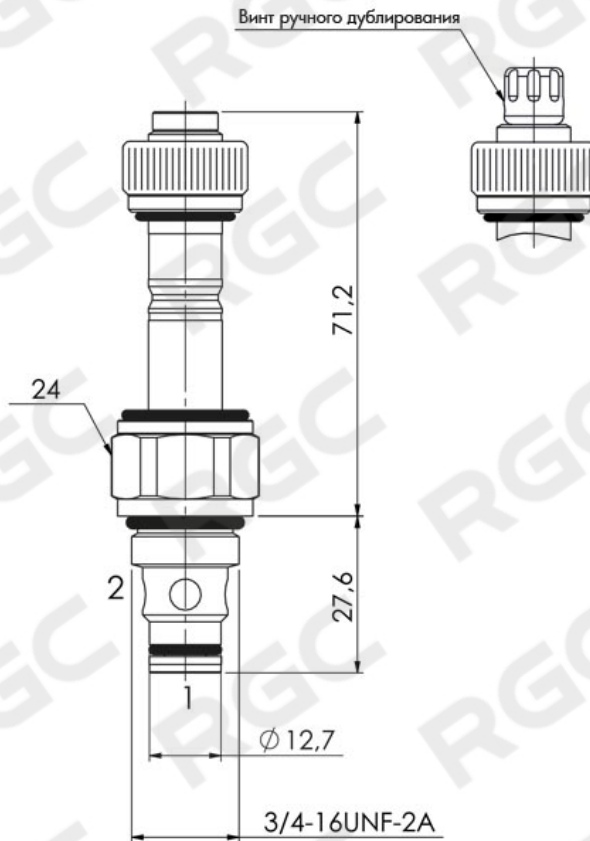


Клапан электромагнитный SAE08 (40л/мин.), НЗ, порт 2 заперт

ГАБАРИТНЫЕ РАЗМЕРЫ:

EC082B-CNV



НАИМЕНОВАНИЕ	A	Макс. расход [л/мин]	Макс. давление [бар]	Момент затяжки [Нм]	Типоразмер	Вес [кг]
EC082B-CNV	3/4-16UNF-2A	40	350	30	SAE08	0,16