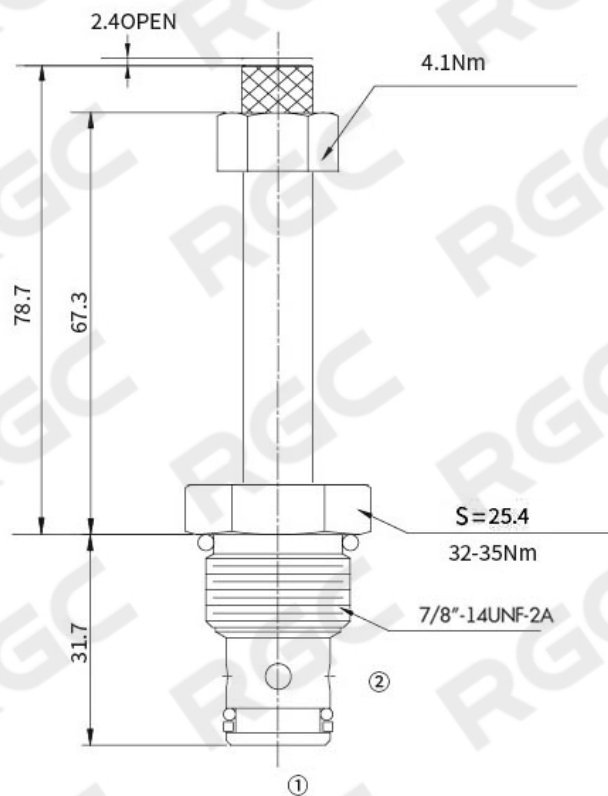


Клапан электромагнитный SAE10 (70л/мин.), НЗ, порт 2 заперт (двуст.), авар.

ГАБАРИТНЫЕ РАЗМЕРЫ:

YSV2-10-2NCRP-M



НАИМЕНОВАНИЕ	A	Макс. расход [л/мин]	Макс. давление [бар]	Момент затяжки [Нм]	Типоразмер	Вес [кг]
YSV2-10-2NCRP-M	7/8"-14UNF-2A	70	207	32-35	SAE10	0,16